

EV 300 65 F41 TP3

Буферные емкости для горячей воды в быту



Описание



- Эмалированный стальной резервуар для воды
- Высокоэффективная CFC FREE 50 mm пенополиуретановая изоляция
- Анодная защита
- Внешний термоиндикатор
- Защитный клапан
- 3 Гильзы для установки термосенсора
- 1+1 Вход/Выход
- Вход для рециркуляции
- Доступ до резервуара для воды сквозь большой, легкоъемный фланец
- PVC кожух
- 2 позиции – Возможность установки эл. нагревателя - 2 позиции

Архангельск (8182)63-90-72
Астана +7(7172)727-132
Белгород (4722)40-23-64
Брянск (4832)59-03-52
Владивосток (423)249-28-31
Волгоград (844)278-03-48
Вологда (8172)26-41-59
Воронеж (473)204-51-73
Екатеринбург (343)384-55-89
Иваново (4932)77-34-06
Ижевск (3412)26-03-58
Казань (843)206-01-48

Калининград (4012)72-03-81
Калуга (4842)92-23-67
Кемерово (3842)65-04-62
Киров (8332)68-02-04
Краснодар (861)203-40-90
Красноярск (391)204-63-61
Курск (4712)77-13-04
Липецк (4742)52-20-81
Магнитогорск (3519)55-03-13
Москва (495)268-04-70
Мурманск (8152)59-64-93
Набережные Челны (8552)20-53-41

Нижний Новгород (831)429-08-12
Новокузнецк (3843)20-46-81
Новосибирск (383)227-86-73
Орел (4862)44-53-42
Оренбург (3532)37-68-04
Пенза (8412)22-31-16
Пермь (342)205-81-47
Ростов-на-Дону (863)308-18-15
Рязань (4912)46-61-64
Самара (846)206-03-16
Санкт-Петербург (812)309-46-40
Саратов (845)249-38-78

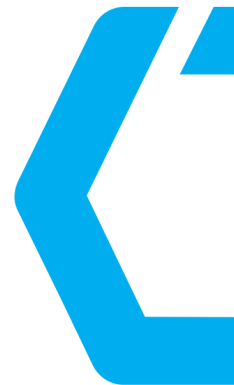
Смоленск (4812)29-41-54
Сочи (862)225-72-31
Ставрополь (8652)20-65-13
Тверь (4822)63-31-35
Томск (3822)98-41-53
Тула (4872)74-02-29
Тюмень (3452)66-21-18
Ульяновск (8422)24-23-59
Уфа (347)229-48-12
Челябинск (351)202-03-61
Череповец (8202)49-02-64
Ярославль (4852)69-52-93



EV 300 65 F41 TP3

Буферные емкости для горячей воды в быту

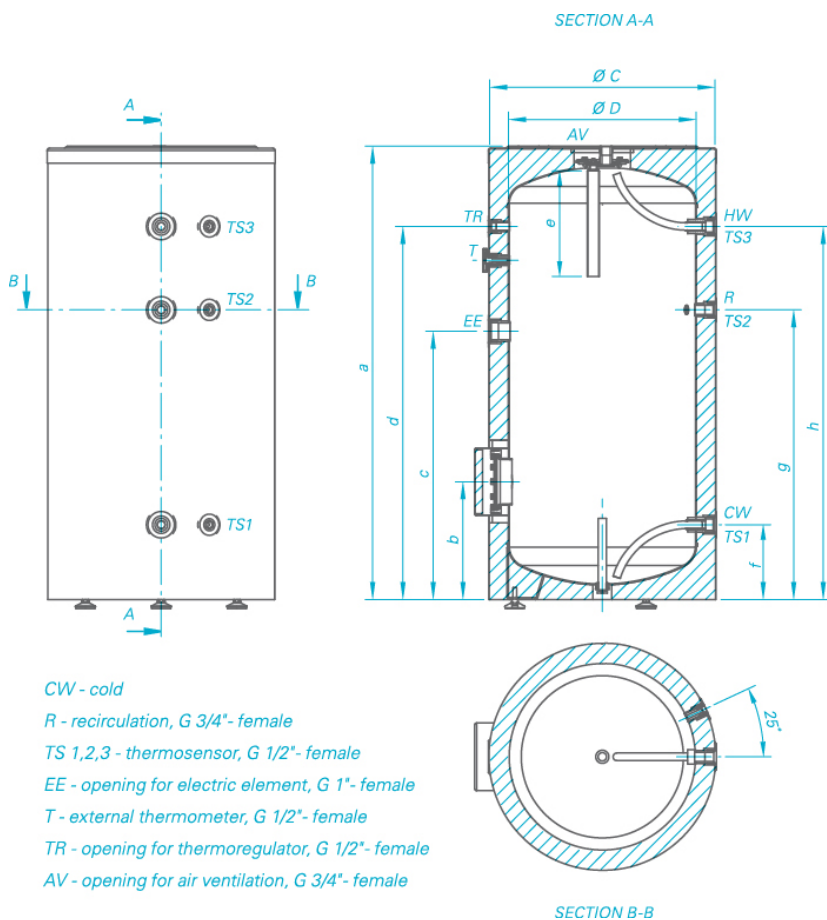
| Технические Характеристики | |
|--|----------------------------|
| Номинальный объем [L] | 300 L |
| Вид резеруара для воды | Эмалированно-стальной |
| Номинальное напряжение [V/Hz] | 230V~50Hz ; 3X400V Y /50Hz |
| Опции эл.нагревателя | 3000 W / 6000 W |
| Номинальное рабочее давление | 0.8 МПа |
| Тепловые потери ΔT45K | 2.7 kWh/24h |
| Максимальная рабочая темепература | 95 T°C |
| Габариты [Диам./Выс.] | 650 x 1415 mm |
| Вес [Kg] | 66 |
| Защитный клапан | Да |
| Гильзы для установки термосенсора | 3 бр. |
| 1+1 Вход / Выход | Да |
| Вход для рециркуляции | Да |
| Две позиции для установки нагревательного элемента | Да |
| Большой анодный протектор | Да |
| Класс энергетической эффективности | B |



EV 300 65 F41 TP3

Буферные емкости для горячей воды в быту

Разрезы и размеры



Dimensions [mm ±5]

| TESY EV 300 65 F41 TP3 | |
|------------------------|-------|
| a [mm] | 1427 |
| b [mm] | 314 |
| c [mm] | 846.5 |
| d [mm] | 1207 |
| e [mm] | 327 |
| f [mm] | 203 |
| g [mm] | 1010 |
| h [mm] | 1207 |
| Ø C [mm] | 650 |
| Ø D [mm] | 550 |

CW - cold

R - recirculation, G 3/4" - female

TS 1,2,3 - thermosensor, G 1/2" - female

EE - opening for electric element, G 1" - female

T - external thermometer, G 1/2" - female

TR - opening for thermoregulator, G 1/2" - female

AV - opening for air ventilation, G 3/4" - female

CW - вход холодной воды, G 1" - f

HW - выход горячей воды, G 1" - f

R - рециркуляция, G 3/4" - f

TS 1,2,3 - термосенсор, G 1/2" - f

EE - электрически нагреватель, G 1 1/4" - f

T - термометр, G 1/2" - f

TR - терморегулятор, G 1/2" - f

AV - вентиляция, G 3/4" - f

SECTION B-B

Архангельск (8182)63-90-72
 Астана +7(7172)727-132
 Белгород (4722)40-23-64
 Брянск (4832)59-03-52
 Владивосток (423)249-28-31
 Волгоград (844)278-03-48
 Вологда (8172)26-41-59
 Воронеж (473)204-51-73
 Екатеринбург (343)384-55-89
 Иваново (4932)77-34-06
 Ижевск (3412)26-03-58
 Казань (843)206-01-48

Калининград (4012)72-03-81
 Калуга (4842)92-23-67
 Кемерово (3842)65-04-62
 Киров (8332)68-02-04
 Краснодар (861)203-40-90
 Красноярск (391)204-63-61
 Курск (4712)77-13-04
 Липецк (4742)52-20-81
 Магнитогорск (3519)55-03-13
 Москва (495)268-04-70
 Мурманск (8152)59-64-93
 Набережные Челны (8552)20-53-41

Нижний Новгород (831)429-08-12
 Новокузнецк (3843)20-46-81
 Новосибирск (383)227-86-73
 Орел (4862)44-53-42
 Оренбург (3532)37-68-04
 Пенза (8412)22-31-16
 Пермь (342)205-81-47
 Ростов-на-Дону (863)308-18-15
 Рязань (4912)46-61-64
 Самара (846)206-03-16
 Санкт-Петербург (812)309-46-40
 Саратов (845)249-38-78

Смоленск (4812)29-41-54
 Сочи (862)225-72-31
 Ставрополь (8652)20-65-13
 Тверь (4822)63-31-35
 Томск (3822)98-41-53
 Тула (4872)74-02-29
 Тюмень (3452)66-21-18
 Ульяновск (8422)24-23-59
 Уфа (347)229-48-12
 Челябинск (351)202-03-61
 Череповец (8202)49-02-64
 Ярославль (4852)69-52-93